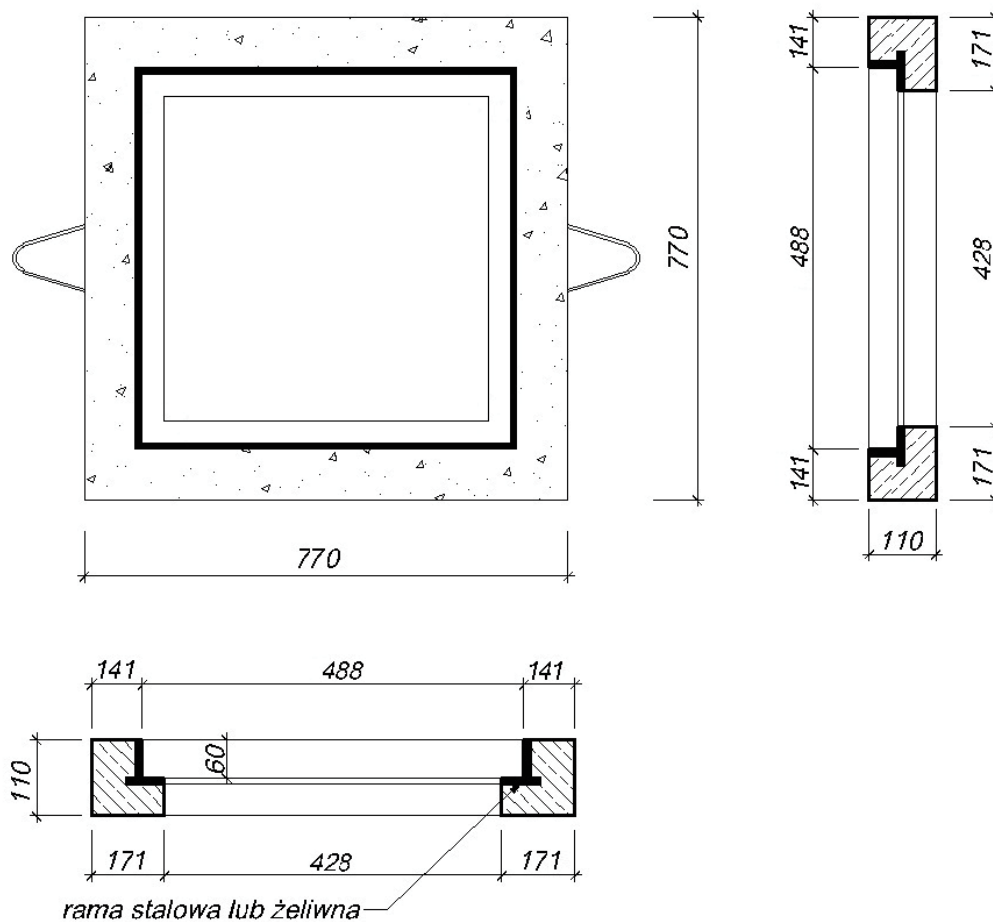


ZWIĘCZENIE STUDNI KABLOWEJ – RAMA LEKKA POJEDYNCZA 760x760 do studni SKO-1



Element zwieńczenia studni kablowej składający się ramy lekkiej pojedynczej stalowej lub żeliwnej osadzonej w betonowym wieńcu. Klasa betonu co najmniej C35/45. Ciężar 50 kg.