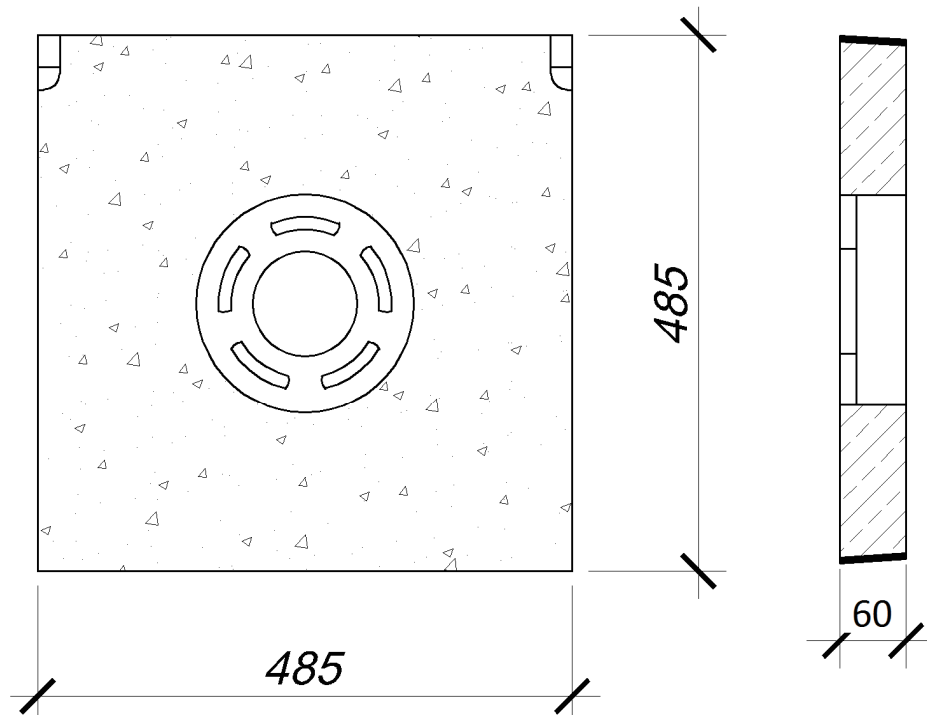


ZWIĘCZENIE STUDNI KABLOWEJ – POKRYWA LEKKA POJEDYNCZA Z WIETRZNIKIEM



Element zwieńczenia studni kablowej składający się z pokrywy lekkiej pojedynczej, z żeliwnym wietrznikiem, wypełnionej betonem klasy co najmniej C35/45. Ciężar 35 kg.