

Światłowodowa osłona złączowa z kasetami systemu FIST

FIST to system osprzętu liniowego firmy Tyco dedykowany do światłowodowej sieci dostępowej.

Standardowa osłona złączowa FIST-GCO2 jest osłoną zabezpieczoną przed wpływem czynników środowiskowych, przeznaczoną do systemu zarządzania włóknami światłowodowymi. Pełni ona funkcje łączenia włókien światłowodowych oraz integracji elementów pasywnych w sieci zewnętrznej.

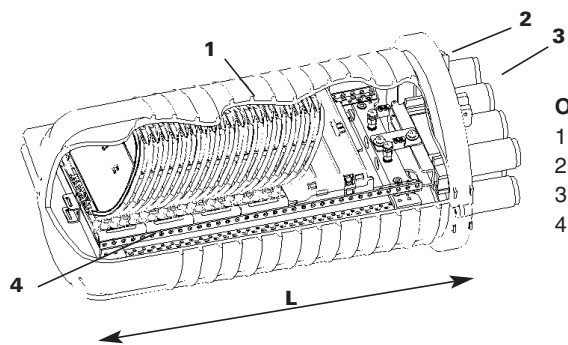
Osłona FIST-GCO2 posiada następujące właściwości

- Konstrukcja jednostronna (wloty i wyloty kabli z tej samej strony osłony).
- Baza i kopuła osłony są uszczelnione przy pomocy systemu składającego się z zacisku i pierścienia samouszczelniającego o przekroju okrągłym.
- W bazie osłony znajduje się 6 lub 16 wejść okrągłych, wykorzystywanych jako wejścia lub wyjścia kabli rozdzielczych oraz jedno wejście owalne, służące do zarządzania zapętłonym (nie przeciętym) kablem.
- Profile UMS (Uniwersalny System Montażowy) stanowią fundament do montowania różnych kombinacji zespołów kaset połączeniowych SOSA2 i/lub połączeniowo-rozgałęźnych SASA2, które składają się z samych kaset oraz z modułowych rowków prowadzących włókna.
- Przeznaczona jest do większości powszechnie stosowanych typów kabli: kabli tubowych (luźne tuby), kabli z centralną tubą i kabli wstążkowych.

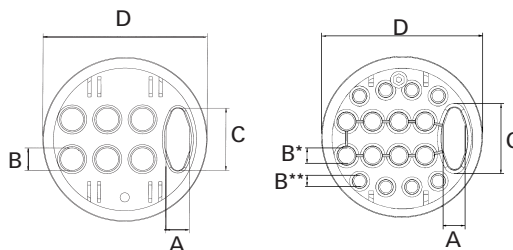


- Nie przecięte włókna można magazynować na zasadzie pojedynczych torów bezpośrednio na kasetach światłowodowych, zaś na zasadzie elementów konstrukcyjnych kabla - w przestrzeni pomiędzy dwoma profilami UMS. W aplikacjach z włóknami w centralnej tubie zapasy włókien można zmagazynować w specjalnym koszyku.

Wymiary i pojemność



- Oznaczenia:**
- 1 Kopuła osłony
 - 2 Zacisk
 - 3 Baza osłony
 - 4 Otwarte rowki prowadzące włókna



		GCO2-BC	GCO2-BD	GCO2-BE			
Wymiary (mm)	L	488	566	680			
	A	30	30	30			
	B (B*/B**)	30 (20/13,5)	30 (20/13,5)	30 (20/13,5)			
	C	82	82	82			
	D	247	247	247			
	D wraz z zaciskiem	285	285	285			
		Włókna	Kasety	Włókna	Kasety	Włókna	Kasety
Pojemność spawów - kasety jednotorowe		112	56	160	80	224	112
Pojemność spawów - kasety jednoelementowe		336	28	480	40	672	56
Pojemność spawów – kasety do wstążek R4/R8		224	28	336	42	464	58
Pojemność spawów – kasety do wstążek R12		192	16	336	28	432	36

Jak zamawiać ten wyrób?

1. Zamawianie jednego z zestawów aplikacyjnych

W celu ułatwienia wyboru i zamawiania wyrobu, stworzono pewną liczbę zestawów aplikacyjnych. Zestawy te zawierają wszystkie niezbędne akcesoria dostosowane do danej aplikacji i ilości włókien.

Informację na ten temat można znaleźć w dokumentacji zamówieniowej osłon FIST-GCO2.

2. Oddzielne zamawianie osłony i akcesoriów

FIST-GCO2- X X X - X X

Typ osłony

- BC6** Osłona o długości 488 mm, z dwoma profilami UMS na 28 jednostek kaset
- BD6** Osłona o długości 566 mm, z dwoma profilami UMS na 42 jednostki kaset
- BE6** Osłona o długości 680 mm, z dwoma profilami UMS na 58 jednostek kaset

Liczba portów okrągłych

- 6** portów okrągłych
- 16** portów okrągłych (8 kabli o średnicy 20 mm)
(8 kabli o średnicy 13,5mm)

Zawór do kontroli ciśnieniowej

- V** Zawór zainstalowany w kopule osłony
- N** Brak zaworu

Przepust uziemienia

- G** Zainstalowany przepust uziemienia
- N** Brak przepustu uziemienia

Wykaz akcesoriów podano w dokumentacji zamówieniowej osłon FIST-GCO2.

tyco

Electronics

Tyco Electronics Raychem NV
Dział Telekomunikacji
Diestsesteenweg 692
3010 Kessel-Lo, Belgium
Tel 32-16 351 011
Fax 32-16 351 697
www.tycoelectronics.com
www.telecomsp.com

a vital part of your world

© 2005 Tyco Electronics
TC 533/DS/PO/3 10/05

Raychem Polska Sp. z o.o.
Ul. Postępu 2
02-676 Warszawa
Tel.: 48-22- 45 76 750
Fax: 48-22- 45 76 760
dsitarz@tycoelectronics.com
www.telecomsp.pl

Tyco i FIST są znakami handlowymi.

Pokazane tu w celach ilustracyjnych informacje, rysunki i schematy są według nas wiarygodne. Jednakże firma Tyco Electronics nie gwarantuje ich dokładności i kompletności oraz nie bierze na siebie odpowiedzialności związanej z ich użyciem. Zobowiązania firmy Tyco Electronics mogą być jedynie takie, jakie zostały wyspecyfikowane w "Standard Terms and Conditions of Sale" firmy Tyco Electronics dla niniejszego wyrobu i w żadnym przypadku firma Tyco Electronics nie będzie odpowiedzialna za jakiegokolwiek przypadkowe, bezpośrednie lub wynikowe uszkodzenia powstałe w następstwie sprzedaży, odsprzedaży, użycia lub nieprawidłowego użycia tego wyrobu. Użytkownicy wyrobów firmy Tyco Electronics powinni sami dokonać oszacowania w celu określenia przydatności każdego takiego wyrobu do konkretnego zastosowania.